

Брэгг-Френелевская оптика

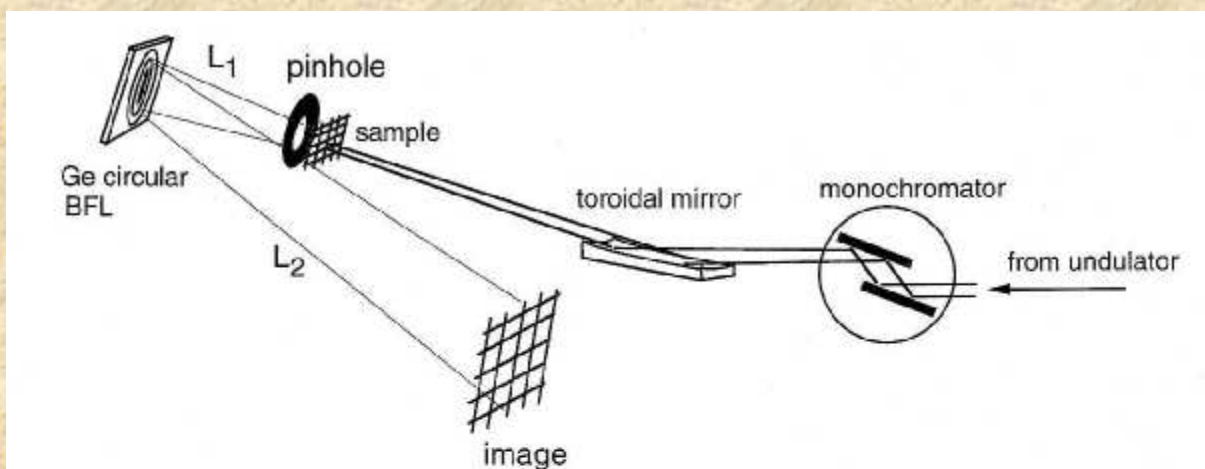
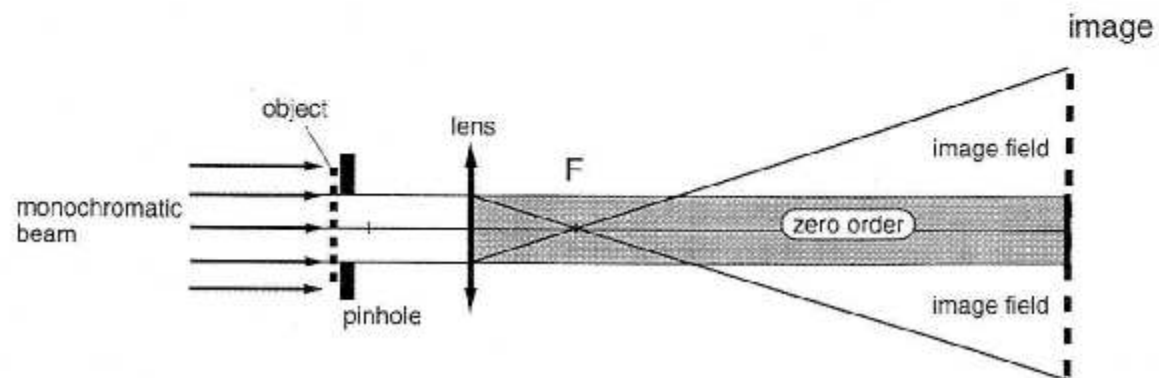
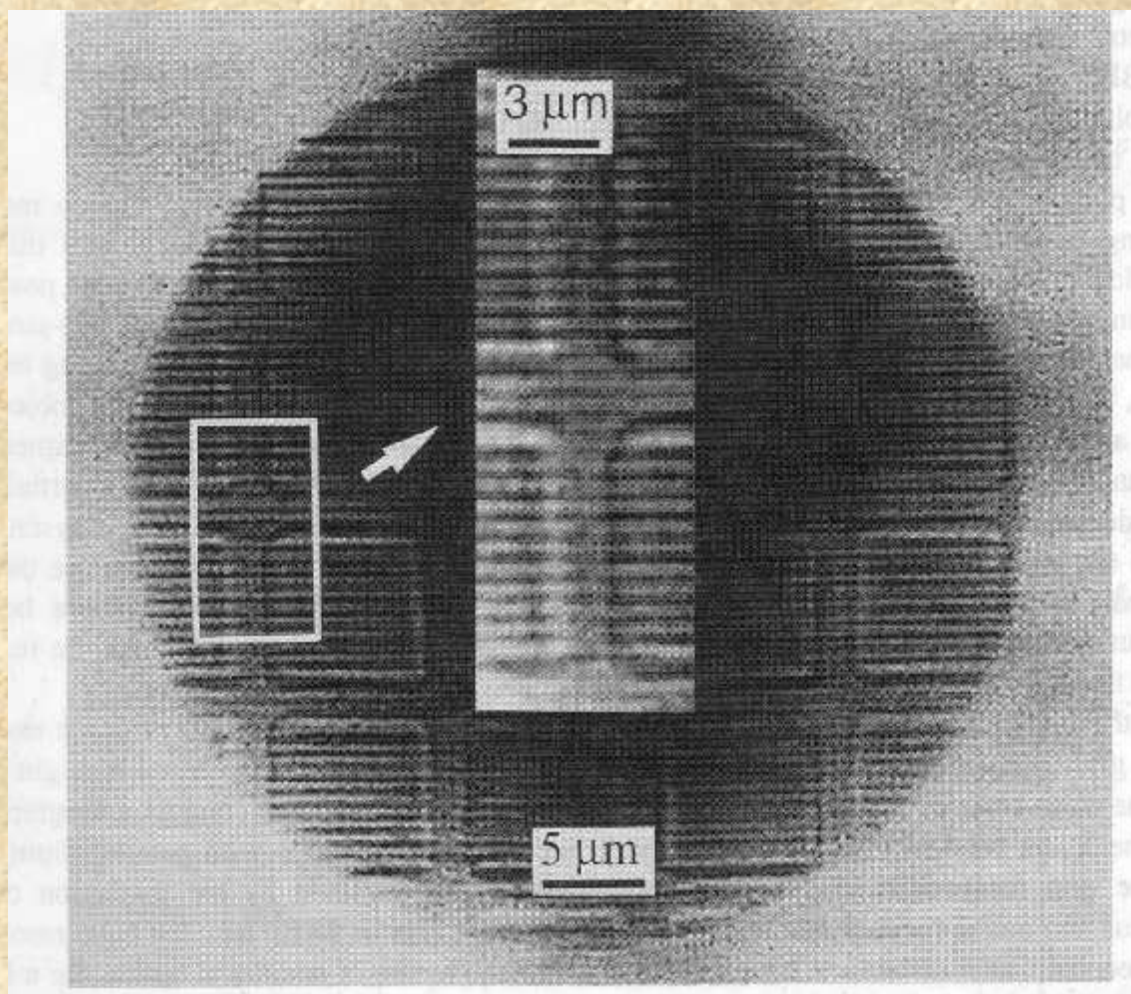


Fig. 4. Experimental layout of the high energy microscope at the ESRF BL4.



Брэгг-Френелевская оптика



Брэгг-Френелевская оптика

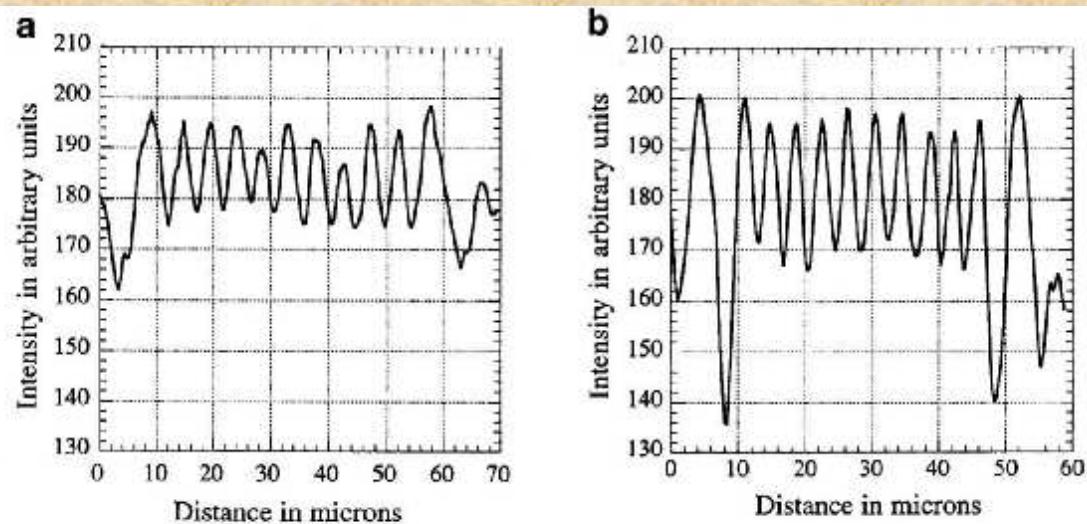


Fig. 7. X-ray intensity profiles for two imaging modes: focusing (a) and slightly defocusing (b) of the image across the grid in the open mesh window.

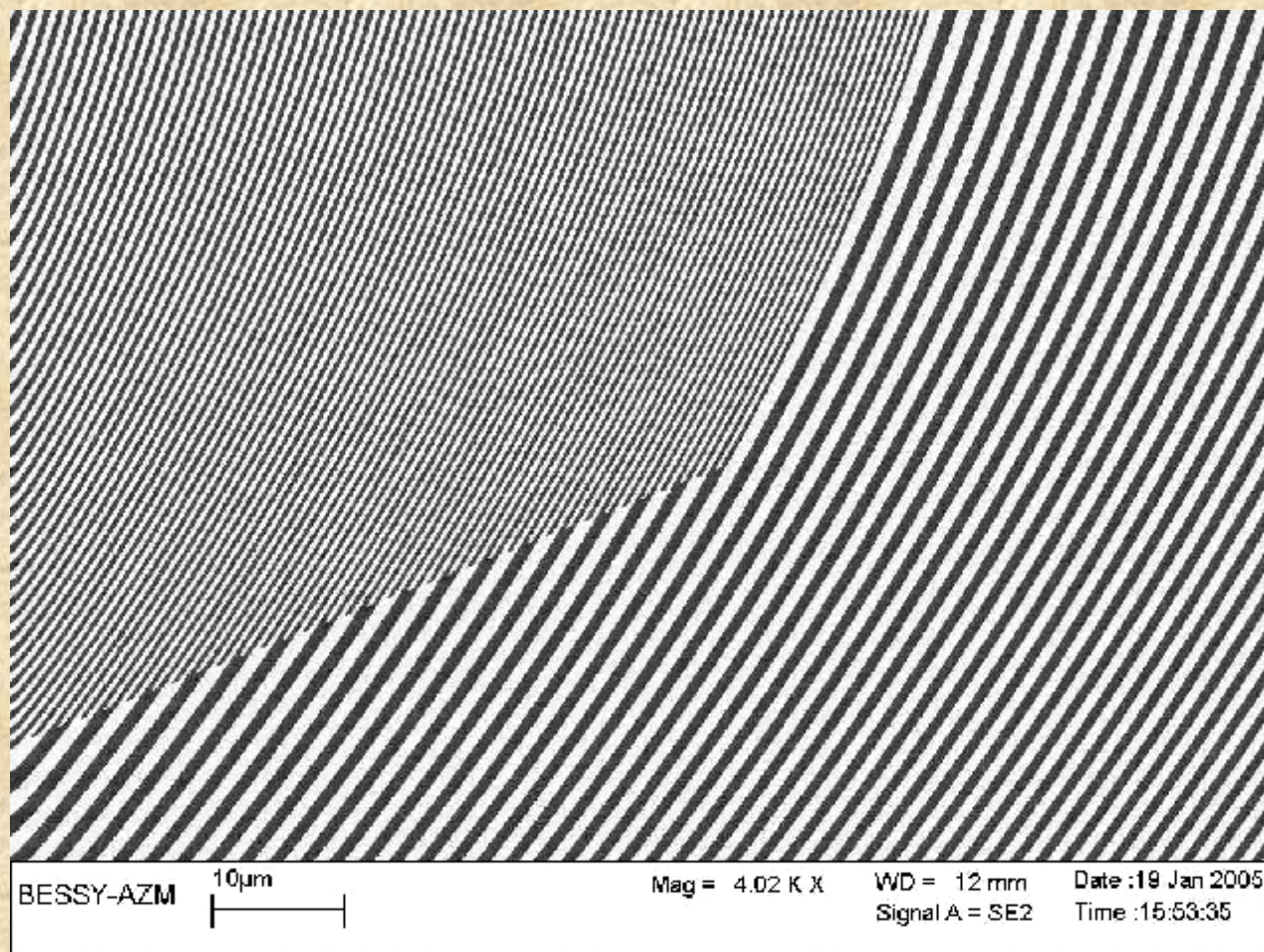
Брэгг-Френелевская оптика



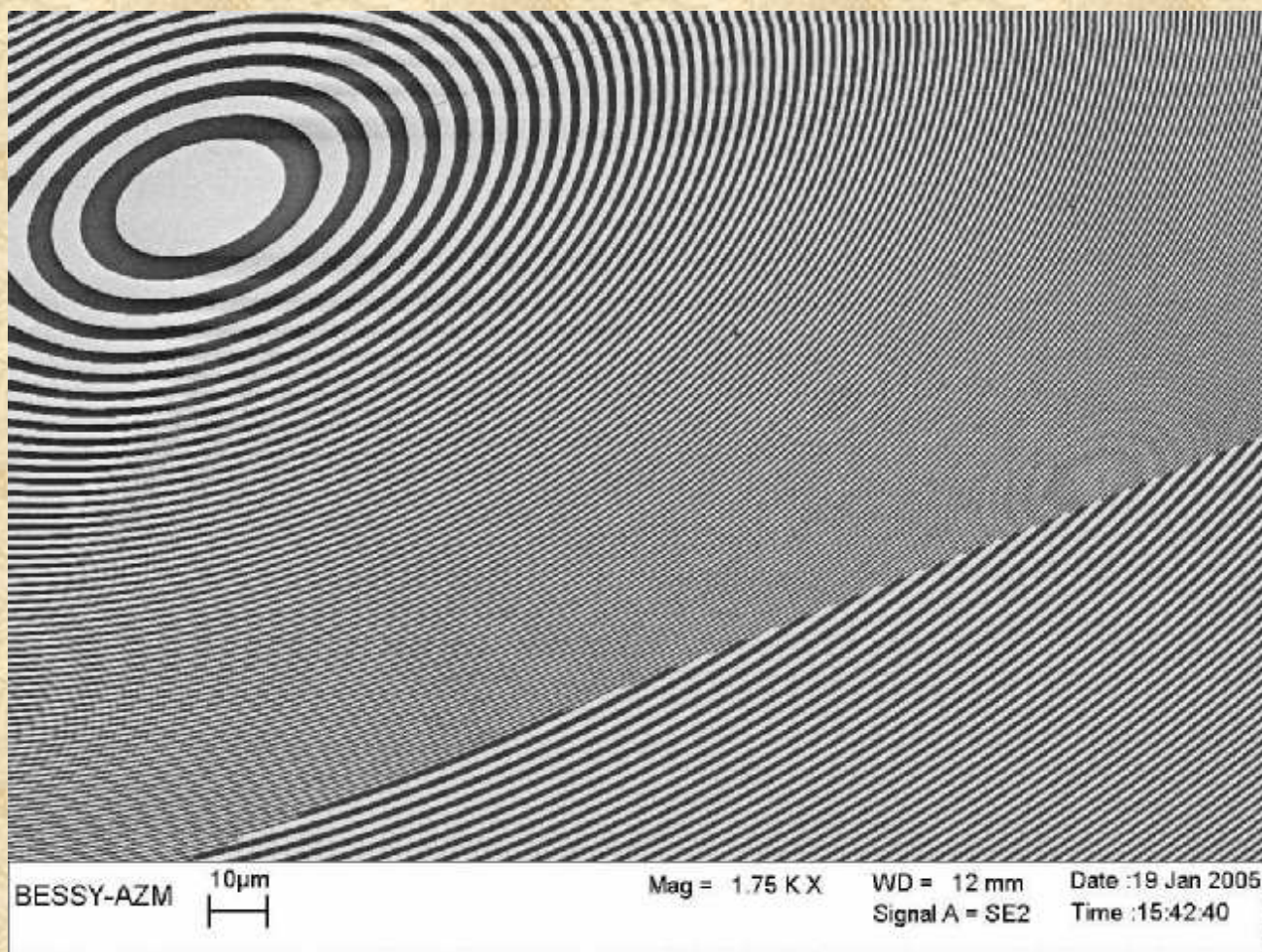
Брэгг-Френелевская оптика



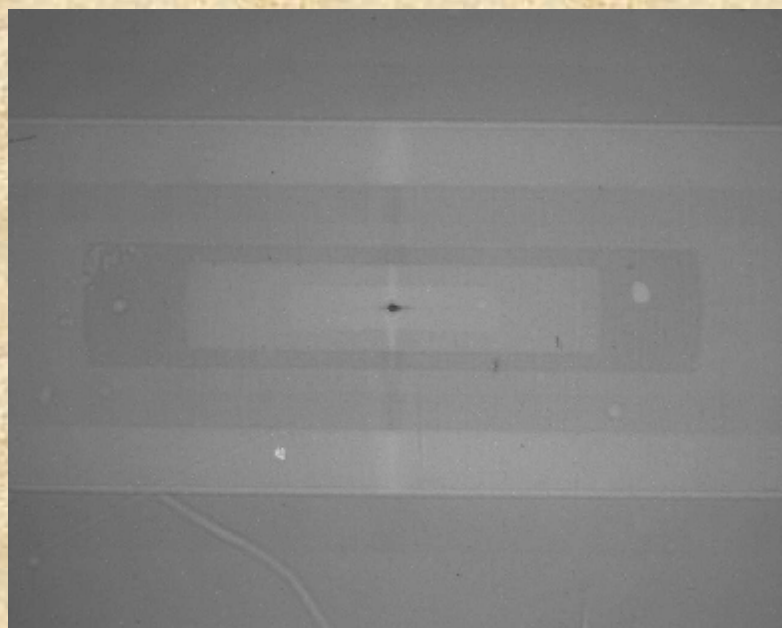
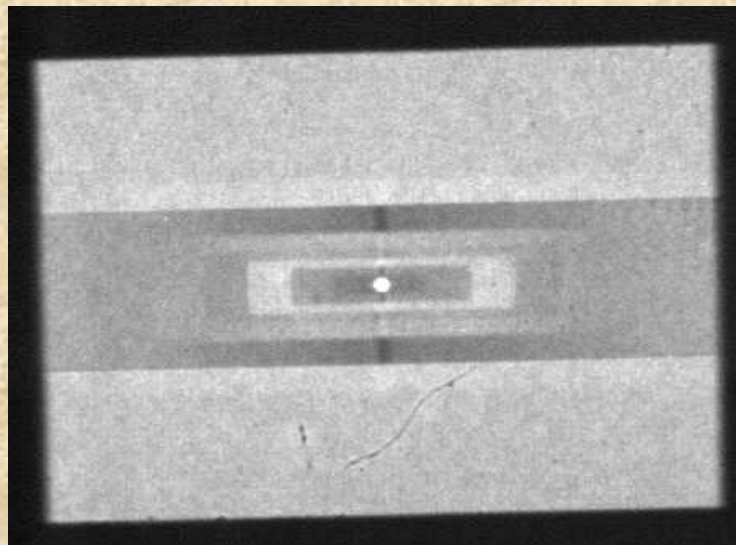
Брэгг-Френелевская оптика



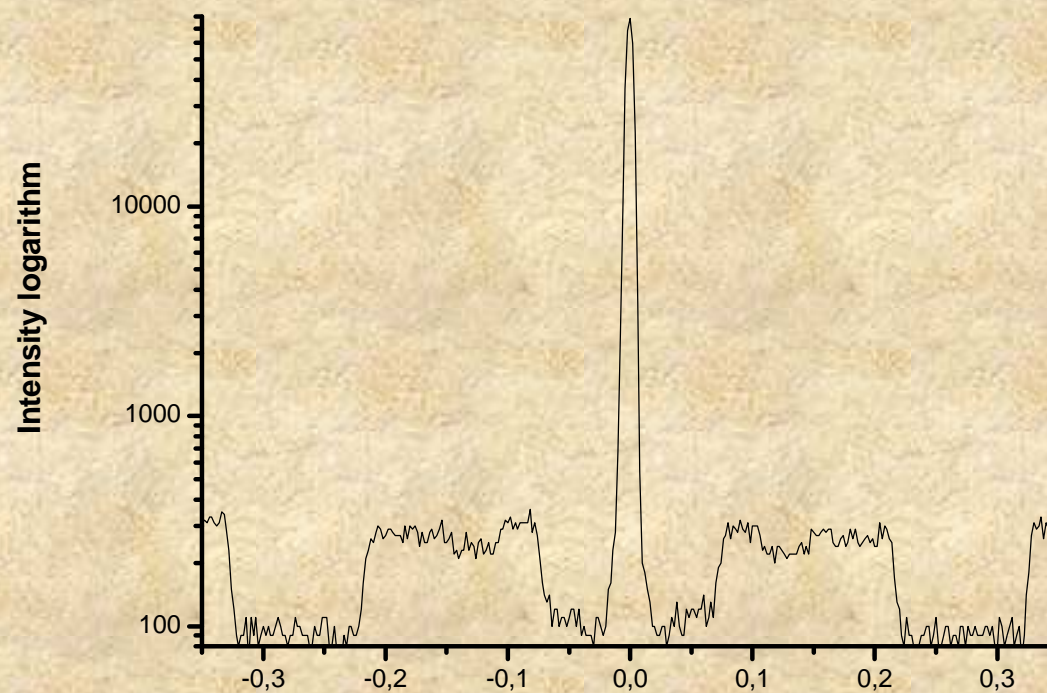
Брэгг-Френелевская оптика



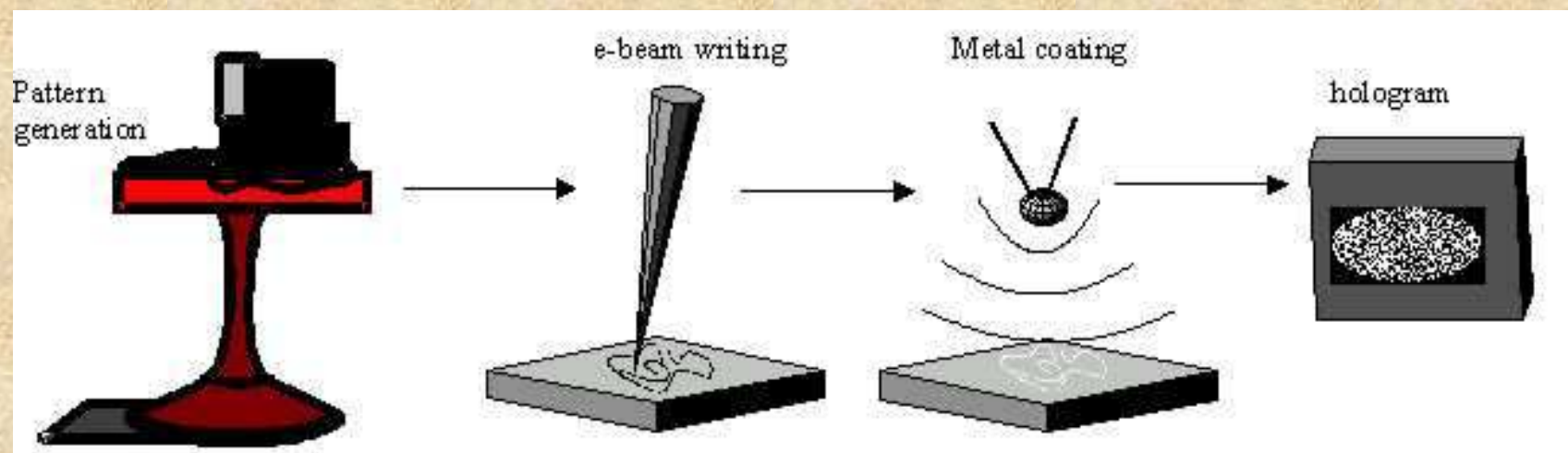
Брэгг-Френелевская оптика



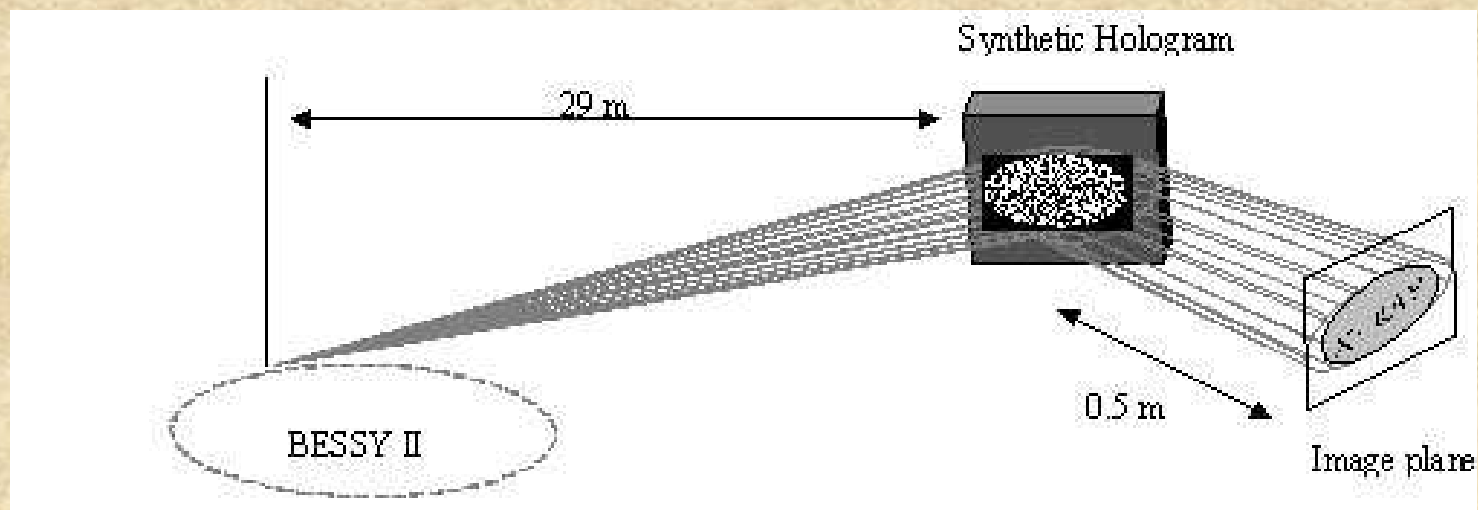
Брэгг-Френелевская оптика



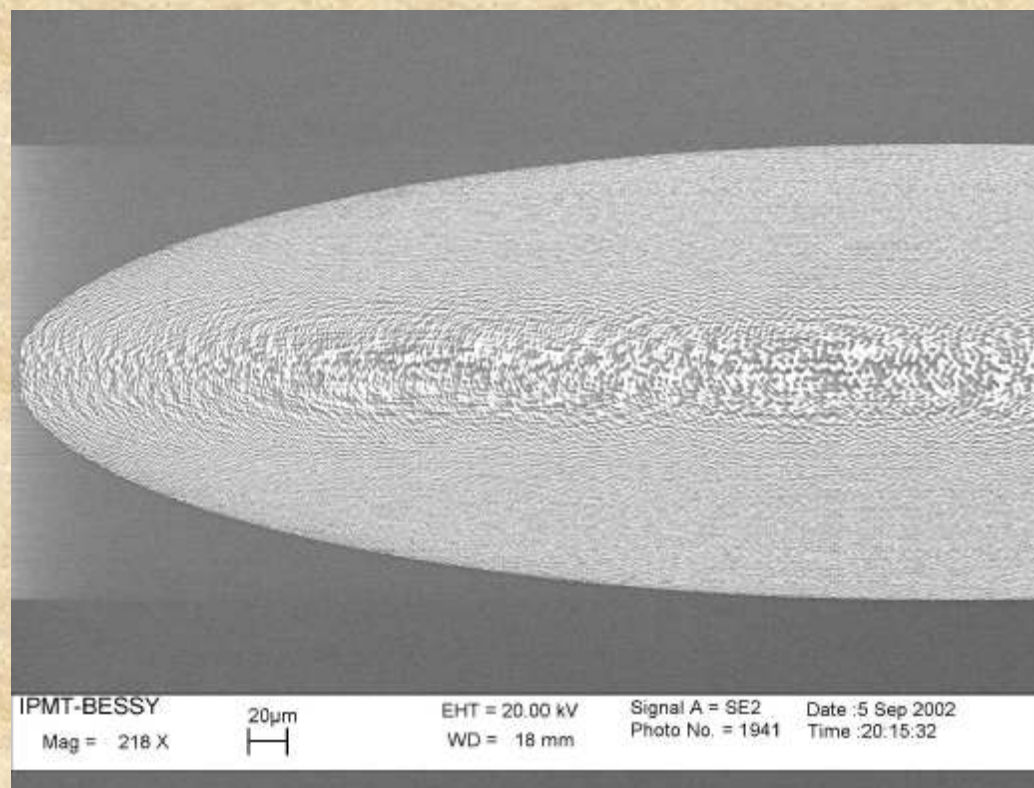
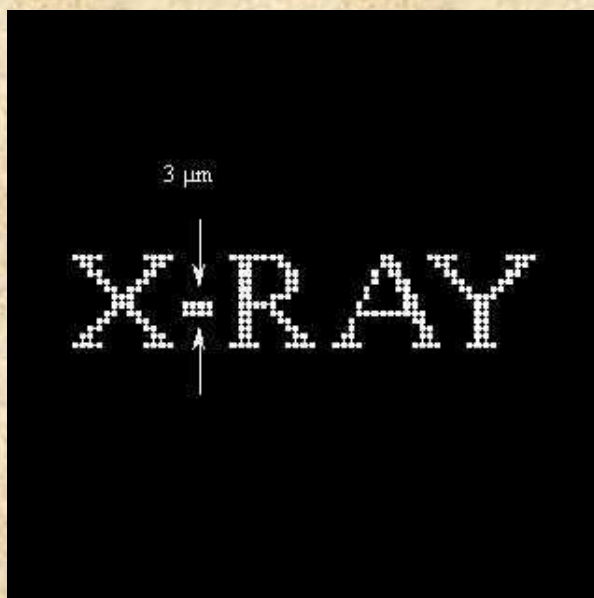
Брэгг-Френелевская оптика



Брэгг-Френелевская оптика



Брэгг-Френелевская оптика



Брэгг-Френелевская оптика

